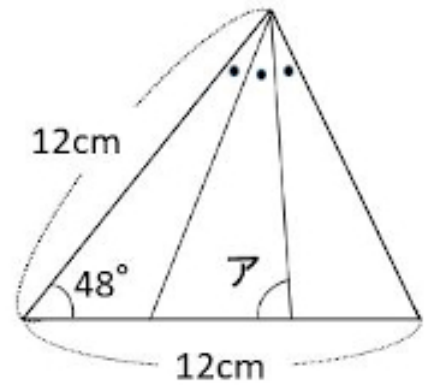
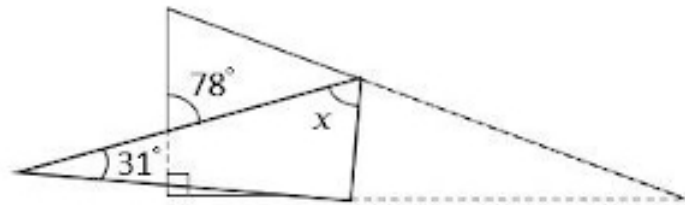


図形の角度 1	氏名	得点
---------	----	----

- 1 右の図の三角形において、 $\cdot$  は同じ角度を表しています。アの角度を求めなさい。



- 2 右の図は直角三角形を折り曲げたものです。 $x$  の角度を求めなさい。



- 3 右の図は2つの直角三角形を重ねたものです。 $x$  の角度を求めなさい。

